

Arval

by ArcelorMittal



ArcelorMittal

GlobalFloor®. Cofrastra 40 Tablice obciążzeń





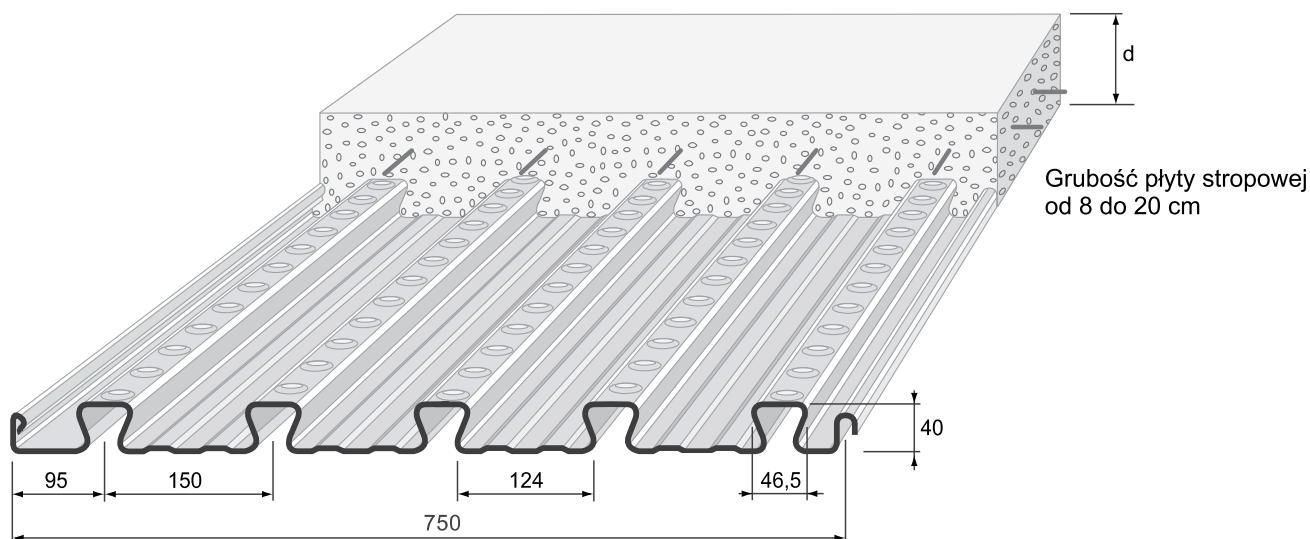
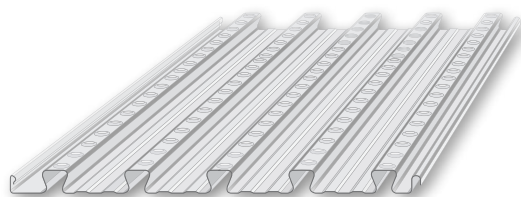
Arval

by ArcelorMittal

ArcelorMittal

Cofrastra 40. Tablice obciążeń

Cofrastra 40 blacha faldowa do stropu zespolonego



Zastosowanie

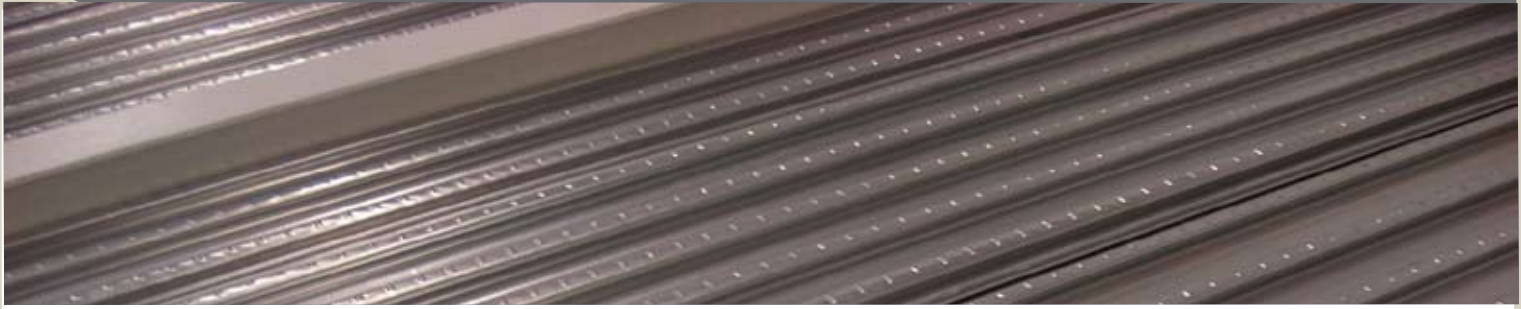
Blacha profilowana Cofrastra 40 przeznaczona jest do realizacji żelbetowych stropów międzykondygnacyjnych, tarasów, stropodachów we wszystkich typach budownictwa, wszędzie tam gdzie mamy do czynienia z obciążeniami statycznymi lub słabo dynamicznymi (biurowce, budynki użyteczności publicznej, obiekty wysokościowe, parkingi, magazyny). Wyróżnia się ona ze względu na możliwość realizacji płyt stropowych o niewielkich grubościach (od 9 cm) a jednocześnie posiada wysoką wytrzymałość na rozwarstwienie co umożliwia realizację stropów o dużych rozpiętościach przy umiarkowanych obciążeniu.

Materiał

Blacha profilowana Cofrastra 40 kształtowana jest w technologii ciągłego profilowania z wykorzystaniem blachy stalowej płaskiej typu S 350 GD według normy PN-EN 10326: 2006 obustronnie ocynkowanej powłokami cynkowymi o masie 275 g/m² (środowisko korozyjne C1 i C2). Cofrastra 40 nie jest dostępna w wersji powlekanej.

Deskowanie

Blacha profilowana Cofrastra 40 w fazie realizacji stanowi nierozbieralny szalunek stropowy, mocowany do podpór stałych i ewentualnie stemplowany. Blacha szalunkowa musi być ciągła w przęsłach a ewentualne jej przerwanie realizowane jest na podporach stałych. Nie ma możliwości łączenia blach na podporach na zakład. Dlatego też na podporach pośrednich z blachą przerwana należy zastosować korki lub taśmy uszczelniające. Arkusze blachy posiadają wzdłużny zamek zatraskowy ułatwiający montaż. Jednakże z uwagi na możliwość otwarcia zamka, szczególnie przy dłuższych odcinkach, zalecane jest dodatkowe jego zszycie. Lekkość blachy ułatwia ręczne manewrowanie elementami o dużych wymiarach – ciężar jednostkowy blachy wynosi (dla grubości 0,75 mm) 9,97 kg/m². Maksymalna długość pojedynczego arkusza z uwagi na możliwości transportowe i możliwość manipulacji na budowie nie powinna przekraczać 15 m..



Zbrojenie

Cofrastra 40 w fazie użytkowej z uwagi na specyficzne właściwości, więzy mechaniczne wytworzone pomiędzy blachą a betonem w wyniku sił spowodowanych tarciami i korbami na powierzchni, traktowana jest jako współpracująca (zespolona) i zastępuje ona w całości lub częściowo dolne zbrojenie przęsłowe płyty stropowej żelbetowej. Przekrój zbrojenia blachy Cofrastra 40 zawiera się z zależności od grubości materiału wsadowego w granicach od 12,02 do 13,59 cm²/mb.

Grubość całkowita płyty stropowej mieści się w zakresie od 9 do 20 cm. Przy projektowaniu płyt żelbetowych ciągłych konieczne jest uzupełnienie płyty stropowej o pręty zbrojenia pracujące na moment ujemny przypodporowy.

Z uwagi na skurcz betonu zalecane jest zastosowanie siatki przeciwskurczowej o przekroju w obu kierunkach nie mniejszym niż 80 mm²/mb.

Aprobata i Normy

Konstrukcja płyty żelbetowej z wykorzystaniem blachy współpracującej Cofrastra 40, sposób jej wymiarowania dla fazy montażowej i fazy użytkowej oraz projektowanie z uwagi na wymagania co do odporności ogniowej oparta jest o wytyczne i metodologię zawartą w:

PN EN 1994-1-1: 2008

PN EN 1994-1-2: 2008

PN EN 1993-1-3: 2008

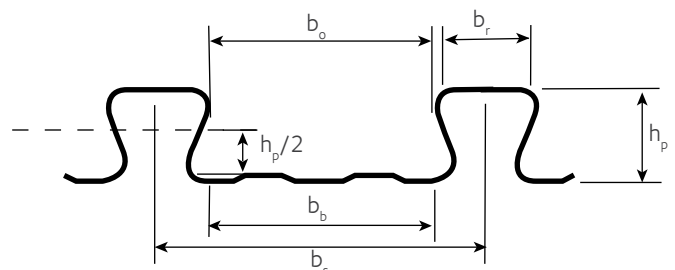
Parametry niezbędne do wyznaczenia wytrzymałości na rozwarstwienie oraz charakterystyczne wartości do projektowania płyty stropowej ze względu na odporność ogniową zostały wyznaczone i zweryfikowane w Instytucie Techniki Budowlanej i opublikowane są w Aprobacie Technicznej AT-15-6138/2009.

Parametry techniczne

Parametry geometryczne blachy stropowej Cofrastra 40

Dane geometryczne Cofrastra 40

b_s [cm]	b_b [cm]	b_o [cm]	b_r [cm]	h_p [cm]
15,00	12,40	10,35	4,65	4,0



Właściwości użytkowe profilu

Grubość nominalna blachy	ts	mm	0,75	0,85
Ciężar użytkowy	gs	kg/ m ²	9,97	11,19
Przekrój efektywny stali	Ap	cm ² /m	12,02	13,59
Moment bezwładności przekroju	Ip	cm ⁴ /m	27,55	31,43
Położenie osi obojętnej	e	cm	1,42	1,42



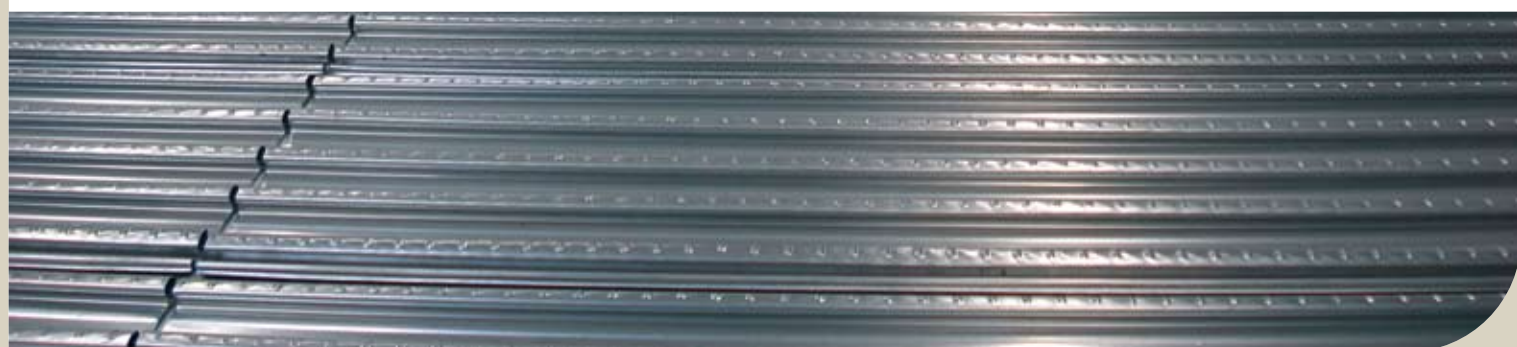
Tablica dopuszczalnych rozpiętości dla fazy montażowej blachy Cofrastra 40

	 $f_{\max} < L/180$		 $f_{\max} < L/250$		 $d=100$		 $d=100$	
Grubość blachy stropowej [mm]	0,75	0,88	0,75	0,88	0,75	0,88	0,75	0,88
Grubość płyty stropowej [cm]	L [m]		L [m]		L [m]		L [m]	
9	2,15	2,27	1,99	2,11	2,26	2,63	2,45	2,81
10	2,07	2,19	1,92	2,03	2,15	2,5	2,41	2,69
11	2,03	2,12	1,85	1,96	2,05	2,39	2,3	2,58
12	1,99	2,1	1,79	1,9	1,96	2,29	2,2	2,5
13	1,93	2,04	1,74	1,84	1,88	2,2	2,11	2,47
14	1,88	1,99	1,7	1,8	1,8	2,11	2,03	2,37
16	1,79	1,9	1,62	1,71	1,67	1,97	1,88	2,21
18	1,72	1,82	1,55	1,64	1,56	1,84	1,76	2,07
20	1,65	1,75	1,49	1,58	1,47	1,74	1,65	1,95

Zużycie nominalne betonu

Grubość płyty stropowej	cm	9	10	11	12	13	14	15	16	18	20
Zużycie betonu	m ³ /m ²	0,08	0,09	0,10	0,11	0,12	0,13	0,14	0,15	0,17	0,19
Teoretyczny ciężar płyty stropowej*	kN/m ²	2,00	2,25	2,50	2,75	3,00	3,25	3,50	3,75	4,25	4,75

* Aby otrzymać całkowity ciężar płyty należy uwzględnić dodatkowo ciężar betonu z uwzględnieniem strzałki ugięcia oraz ciężar profilu blachy. Przyjęty ciężar właściwy betonu 25 kN/m³





Właściwości użytkowe zespolonej płyty stropowej

h [cm]	COFRASTRA 40; 0,75mm			COFRASTRA 40; 0,85mm		
	$M_{pl,Rd}$ [kNm/m]	V_{vRd} [kN/m]	I [cm ⁴ /m]	$M_{pl,Rd}$ [kNm/m]	V_{vRd} [kN/m]	I [cm ⁴ /m]
9	25,64	43,87	425	28,07	45,85	447
10	29,85	47,34	568	32,83	49,31	597
11	34,06	50,77	738	37,58	52,72	776
12	38,26	54,14	938	42,34	56,08	985
13	42,47	57,46	1170	47,10	59,39	1228
14	46,68	60,74	1435	51,85	62,66	1505
15	50,89	63,96	1736	56,61	65,87	1820
16	55,09	67,14	2074	61,37	69,03	2173
18	63,51	73,34	2872	70,88	75,21	3005
20	71,92	79,34	3842	80,39	81,18	4016
22	80,33	85,15	5002	89,91	86,96	5221
24	88,75	90,75	6365	99,42	92,54	6636
28	105,58	101,37	9764	118,44	103,10	10158

Odporność ogniowa

Płyta stropowa wykonana na blasze typu Cofrastra 40 nieizolowana o grubości min 90 mm bez dodatkowego zbrojenia przęsłowego posiada nośność pożarową na poziomie nie mniejszym niż REI 30.

Minimalne grubości płyty stropowej jakie gwarantują spełnienie kryterium izolacyjności pożarowej podane zostały w tabeli.

Nośność na warunki pożarowe dla klasy wyższej niż REI 30 uzyskujemy poprzez odpowiednie zaprojektowanie w oparciu o PN EN 1994-1-2 załącznik D dodatkowego zbrojenia umieszczanego w określonej otulinie w fałdach płyty stropowej. Sposób wymiarowania oraz niezbędne charakterystyczne parametry zawarto są w AT-15-6138/2009. Prosimy również o kontakt z Działem Technicznym ArcelorMittal.

REI	30	60	90	120	180
Grubość [cm]	9	9	11	13	17

Izolacyjność akustyczna

Właściwości akustyczne stropu bez zastosowania sufitu podwieszzonego zależne są od masy płyty stropowej i wynoszą odpowiednio:

Grubość płyty stropowej	9	10	11	12	13	14	15	20
Izolacyjność akustyczna R_w (C:C _{tr}) dB(A)	45 (0;-4)	46(0;-4)	47(-1;-4)	48(-1;-5)	49(-1;-5)	50(-2;-6)	50(-1;-5)	53(-1;-6)



Nośność stropu z uwagi na rozwarstwienie

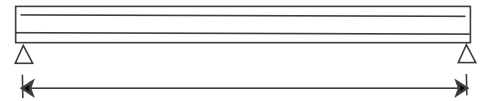
Zgodnie z PN EN 1994-1-1 nośność płyty stropowej z uwagi na rozwarstwienie blachy sprawdzana jest w oparciu o dwie metody: metodę m-k oraz metodą zespolenia częściowego. Parametry niezbędne do wyznaczenia tej nośności zostały wyznaczone w badaniach laboratoryjnych przeprowadzonych w Instytucie Techniki Budowlanej z wykorzystaniem metodologii zgodnej z PN-EN-1994-1-1 załącznik B.3.

m Mpa	k MPa	T _{Rd} Mpa
129,37	0,1850	0,30

Tablice obciążeń (faza użytkowa – zespolona)

Tabele dopuszczalnych obciążeń zostały opracowane dla rozpiętości do 6m. W zależności od statyki układu możliwe jest również zastosowanie tego typu rozwiązań na dużo większych rozpiętościach. W przypadku potrzeby szczegółowego przeanalizowania rozwiązań dla naszych systemów stropowych prosimy o kontakt z Działem Technicznym. Nasz Dział Techniczny oferuje nieodpłatne wsparcie projektowe i doradztwo techniczne w ramach produkowanego przez naszą firmę asortymentu.

Płyta stropowa ciągła jednoprzęsłowa

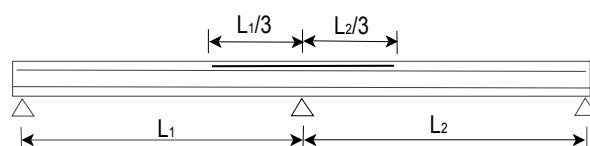


Rozpiętość podpór konstrukcji nośnej [mm]

Q _k [kN/m ²]	1500	2000	2500	3000	3500	4000	4500	5000	5500	6000
1,5	9 Q131 0	9 Q131 0	9 Q131 1	9 Q131 1	10 Q131 1	12 Q131 2	13 Q131 2	15 Q188 2	16 Q188 3	18 Q221 3
	9 Ø6 20	9 Ø6 20	9 Ø6 20	9 Ø6 30	10 Ø8 30	12 Ø8 30	13 Ø8 35	15 Ø10 35	16 Ø10 35	18 Ø10 35
2,5	9 Q131 0	9 Q131 0	9 Q131 1	9 Q131 1	10 Q131 1	12 Q131 2	13 Q131 2	15 Q188 2	17 Q188 3	20 Q221 3
	9 Ø6 20	9 Ø6 20	9 Ø6 20	9 Ø8 20	10 Ø8 30	12 Ø8 35	13 Ø10 30	15 Ø10 30	17 Ø10 30	20 Ø10 35
3,5	9 Q131 0	9 Q131 0	9 Q131 1	9 Q131 1	10 Q131 1	12 Q131 2	14 Q188 2	16 Q188 3	18 Q221 3	
	9 Ø6 20	9 Ø6 20	9 Ø6 20	9 Ø8 30	10 Ø8 35	12 Ø10 40	14 Ø10 40	16 Ø10 40	18 Ø10 40	
4,5	9 Q131 0	9 Q131 0	9 Q131 1	9 Q131 1	11 Q131 1	13 Q131 2	15 Q188 2	17 Q188 3	19 Q221 3	
	9 Ø6 20	9 Ø6 20	9 Ø8 30	9 Ø8 30	11 Ø10 30	13 Ø10 30	15 Ø10 30	17 Ø10 30	19 Ø10 40	
6,0	9 Q131 0	9 Q131 0	9 Q131 1	10 Q131 1	12 Q131 1	14 Q188 2	16 Q188 2	18 Q221 3		
	9 Ø6 20	9 Ø6 30	9 Ø8 30	10 Ø8 30	12 Ø10 30	14 Ø10 30	16 Ø10 30	18 Ø10 30		
8,0	9 Q131 0	9 Q131 0	9 Q131 1	11 Q131 1	13 Q131 1	15 Q188 2	17 Q188 2	20 Q221 3		
	9 Ø6 20	9 Ø8 30	9 Ø8 30	11 Ø10 30	13 Ø10 30	15 Ø10 30	17 Ø10 30	20 Ø12 30		



Płyta stropowa ciągła dwuprzęsłowa



Rozpiętość podpór konstrukcji nośnej [mm]

Q_k [kN/m ²]	1500	2000	2500	3000	3500	4000	4500	5000	5500	6000
1,5	9 Q131 Ø6 10	9 Q131 Ø6 10	9 Q131 Ø6 10	9 Q131 Ø6 10	10 Q131 Ø6 9	12 Q131 Ø6 8	13 Q131 Ø6 9	15 Q188 Ø8 11	16 Q188 Ø8 9	18 Q221 Ø8 8
	9 Ø6 20	9 Ø6 20	9 Ø6 20	9 Ø6 20	10 Ø6 20	12 Ø6 35	13 Ø6 35	15 Ø8 30	16 Ø8 30	18 Ø8 30
2,5	9 Q131 Ø6 10	9 Q131 Ø6 10	9 Q131 Ø6 10	9 Q131 Ø6 10	10 Q131 Ø6 7	12 Q131 Ø8 12	13 Q131 Ø8 10	15 Q188 Ø6 5	16 Q188 Ø12 16	18 Q221 Ø12 15
	9 Ø6 20	9 Ø6 20	9 Ø6 20	9 Ø6 20	10 Ø6 30	12 Ø8 30	13 Ø8 30	15 Ø8 30	16 Ø8 30	18 Ø8 30
3,5	9 Q131 Ø6 10	9 Q131 Ø6 10	9 Q131 Ø6 10	9 Q131 Ø6 7	10 Q131 Ø6 6	12 Q131 Ø8 10	13 Q131 Ø8 8	15 Q188 Ø12 16	16 Q188 Ø12 14	18 Q221 Ø10 9
	9 Ø6 20	9 Ø6 20	9 Ø6 20	9 Ø6 30	10 Ø8 30	12 Ø8 30	13 Ø8 30	15 Ø8 30	16 Ø10 30	18 Ø10 30
4,5	9 Q131 Ø6 10	9 Q131 Ø6 10	9 Q131 Ø6 9	9 Q131 Ø6 6	10 Q131 Ø6 5	12 Q131 Ø8 8	13 Q131 Ø12 15	15 Q188 Ø12 14	16 Q188 Ø12 12	18 Q221 Ø8 5
	9 Ø6 20	9 Ø6 20	9 Ø6 20	9 Ø8 20	10 Ø8 20	12 Ø8 25	13 Ø8 30	15 Ø8 35	16 Ø10 30	18 Ø10 30
6,0	9 Q131 Ø6 10	9 Q131 Ø6 10	9 Q131 Ø6 7	10 Q131 Ø8 10	11 Q131 Ø8 8	13 Q131 Ø10 11	14 Q188 Ø8 6	16 Q188 Ø12 12	18 Q221 Ø8 5	20 Q221 Ø16 18
	9 Ø6 20	9 Ø6 20	9 Ø6 30	10 Ø8 30	11 Ø8 30	13 Ø8 30	14 Ø10 30	16 Ø10 30	18 Ø10 30	20 Ø10 30
8,0	9 Q131 Ø6 10	9 Q131 Ø6 9	9 Q131 Ø8 10	10 Q131 Ø10 12	12 Q131 Ø8 7	14 Q188 Ø12 14	16 Q188 Ø12 12	17 Q188 Ø16 18	19 Q221 Ø12 9	20 Q221 Ø12 8
	9 Ø6 20	9 Ø6 20	9 Ø8 30	10 Ø8 30	12 Ø8 30	14 Ø8 35	16 Ø10 30	17 Ø10 30	19 Ø10 30	20 Ø12 40

A	C
B	D
E	
F	G
	H

A - grubość płyty stropowej
B - liczba stempli w przęśle w fazie montażowej
C - typ siatki zbrojeniowej przeciwskurczowej
D - średnica pręta zbrojeniowego w strefie nadpodporowej (otulina 2 cm)
E - rozstaw pretów zbrojeniowych w strefie nadpodporowej
F - grubość płyty stropowej dla REI 60
G - średnica pręta zbrojeniowego w fałdzie blachy stropowej obliczonego na przeniesienie obciążeń w warunkach pożarowych
H - otulina pręta pożarowego

Założenia do Tablic

- obciążenia podane w tablicy są wartościami charakterystycznymi
- założona klasa betonu: C25/30
- założony gatunek stali zbrojeniowej: A-IIIN (RB500W)
- założony współczynnik bezpieczeństwa dla obciążeń 1,5
- założona grubość blachy stropowej 0,75 mm
- podane rozpiętości są rozpiętościami w osiach podpór
- tablice sporządzone dla równych przęseł



Płyta stropowa ciągła trójprzęstowa

Rozpiętość podpór konstrukcji nośnej [mm]

Q_k [kN/m ²]	1500	2000	2500	3000	3500	4000	4500	5000	5500	6000
1,5	9 Q131 Ø6 10	9 Q131 Ø6 10	9 Q131 Ø6 10	9 Q131 Ø6 10	10 Q131 Ø6 11	12 Q131 Ø6 10	13 Q131 Ø8 15	15 Q188 Ø8 13	16 Q188 Ø8 11	18 Q221 Ø8 10
	9 Ø6 20	9 Ø6 20	9 Ø6 20	9 Ø6 20	10 Ø6 30	12 Ø6 30	13 Ø8 30	15 Ø8 30	16 Ø8 30	18 Ø8 30
2,5	9 Q131 Ø6 10	9 Q131 Ø6 10	9 Q131 Ø6 10	9 Q131 Ø6 10	10 Q131 Ø6 9	12 Q131 Ø6 8	13 Q131 Ø8 11	15 Q188 Ø8 6	16 Q188 Ø8 9	18 Q221 Ø8 8
	9 Ø6 20	9 Ø6 20	9 Ø6 20	9 Ø6 30	10 Ø8 30	12 Ø8 30	13 Ø8 40	15 Ø8 30	16 Ø8 30	18 Ø10 30
3,5	9 Q131 Ø6 10	9 Q131 Ø6 10	9 Q131 Ø6 10	9 Q131 Ø6 8	10 Q131 Ø6 7	12 Q131 Ø8 11	13 Q131 Ø8 9	15 Q188 Ø10 13	16 Q188 Ø12 16	18 Q221 Ø12 15
	9 Ø6 20	9 Ø6 20	9 Ø6 20	9 Ø8 30	10 Ø8 30	12 Ø8 30	13 Ø8 30	15 Ø8 30	16 Ø10 30	18 Ø10 30
4,5	9 Q131 Ø6 10	9 Q131 Ø6 10	9 Q131 Ø6 10	9 Q131 Ø6 7	10 Q131 Ø8 10	12 Q131 Ø8 9	13 Q131 Ø8 8	15 Q188 Ø12 16	16 Q188 Ø12 14	18 Q221 Ø12 13
	9 Ø6 20	9 Ø6 20	9 Ø6 20	9 Ø8 30	10 Ø8 30	12 Ø8 30	13 Ø10 30	15 Ø10 30	16 Ø10 30	18 Ø10 30
6,0	9 Q131 Ø6 10	9 Q131 Ø6 10	9 Q131 Ø6 8	9 Q131 Ø8 9	10 Q131 Ø10 12	12 Q131 Ø10 11	14 Q188 Ø8 7	16 Q188 Ø10 10	18 Q221 Ø12 13	20 Q221 Ø10 8
	9 Ø6 20	9 Ø6 20	9 Ø8 30	9 Ø8 30	10 Ø10 30	12 Ø10 30	14 Ø10 30	16 Ø10 30	18 Ø10 30	20 Ø10 30
8,0	9 Q131 Ø6 10	9 Q131 Ø6 10	9 Q131 Ø6 6	10 Q131 Ø6 5	11 Q131 Ø8 7	13 Q188 Ø10 10	15 Q188 Ø8 6	17 Q188 Ø12 12	19 Q221 Ø8 5	
	9 Ø6 20	9 Ø6 20	9 Ø8 30	10 Ø8 30	11 Ø10 30	13 Ø10 30	15 Ø10 30	17 Ø10 30	19 Ø10 30	

Objaśnienia do tabeli

10	Q131 Ø6 9
1	
10	Ø8 30

- 10 cm** – Grubość całkowita płyty stropowej w cm dla REI 30
- 1** – Liczba stempli w przęśle w fazie montażowej
- Q131** – typ siatki zbrojeniowej przeciwskurczowej
- Ø 6 mm** – średnica pręta zbrojeniowego w strefie nadpodporowej (otulina 2 cm)
- 9 cm** – rozstaw prętów w strefie nadpodporowej
- Ø 8 mm** – średnica pręta zbrojeniowego w fałdzie płyty stropowej obliczonego na przeniesienie bciążenia w warunkach pożaru dla REI 60
- 10 cm** – grubość płyty stropowej w przypadku REI 60

- q – obciążenie użytkowe
- $q = q_1 + g_1$
- q_1 – obciążenie zmienne
- g_1 – obciążenie stałe
- L – rozpiętość podpór konstrukcji nośnej
- n – liczba przęseł płyty stropowej
- np. $L = 3500$
- $n = 3$
- $q_1 = 2,5 \text{ kN/m}^2$
- $g_1 = 1 \text{ kN/m}^2$
- $q = 3,5 \text{ kN/m}^2$
- odczytane z tabeli nr 3.



Dodatkowe usługi

Otworowanie

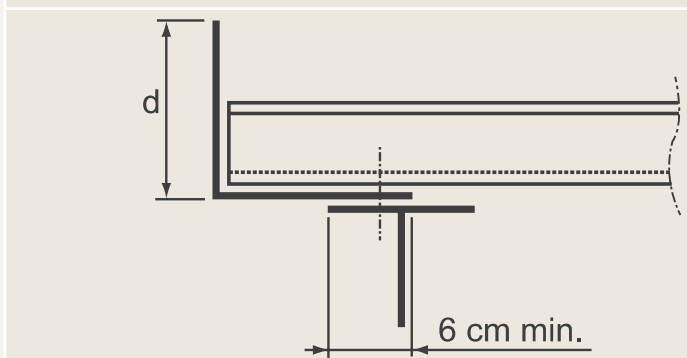
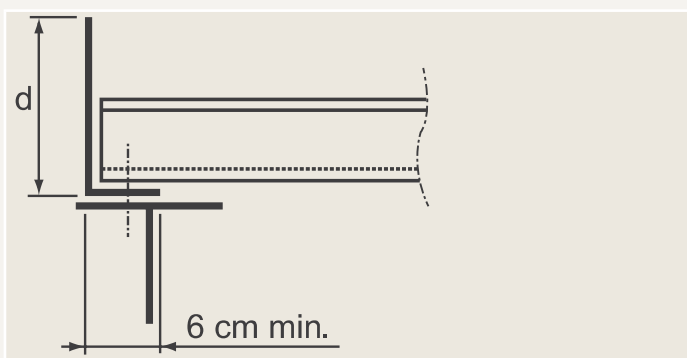
Błacha Cofrastra 40 może być wyprodukowana z wykonanymi fabrycznie otworami do przeprowadzania łączników do zespolenia belek stropowych z płytą stropową.

Taka wersja oznaczana jest nazwą COFRASTRA 40P. Obliczenia i produkcja dla wersji otworowanej dokonywane są na zamówienie.

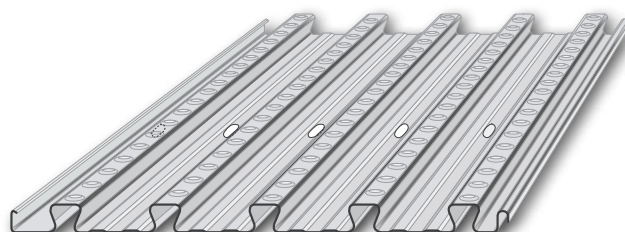
Szalowanie krawędzi płyty stropowej

Szalowanie krawędzi płyty stanowi opaska wykonana z blachy stalowej ocynkowanej zagiętej pod kątem prostym. Długości standardowe tej obróbki wynoszą od 2 do 4 m.

Na placu budowy należy przewidzieć inne niezbędne akcesoria i materiały.

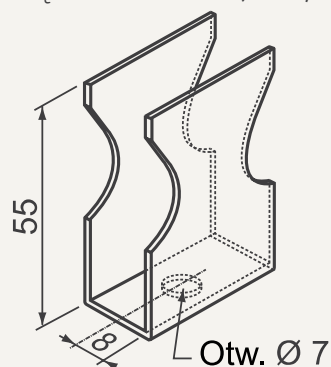


Układ otworowania wykonanego fabrycznie

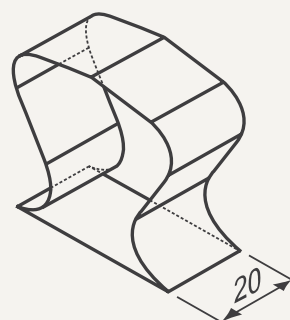


Grubość płyty stropowej [cm]	Grubość blachy obróbki krawędziowej [mm]
≤ 11	1,20
od 12 do 14	1,50
≥ 15	2,00

Zaciski Cofrafix – do realizacji podwieszek stropowych dopuszczalne obciążenie robocze 1,2 kN/wieszak



Uszczelniający element (korek) z tworzywa spienionego





Siatki zbrojeniowe

Rozstaw prętów poprzecznych regulowanych bezstopniowo $a = 300 - 500$ mm

Rozstaw prętów wzdłużnych $b = 100, 150, 200$ mm

Typ siatki	Pręty wzdłużne rozstaw x średnica	Długość arkusza	Występy końców na długości		Waga arkusza [kg]	Przekrój zbrojenia prętów wzdłużnych
	Pręty poprzeczne rozstaw x średnica	Szerokość arkusza	Występy końców na szerokości			Przekrój zbrojenia prętów poprzecznych
	[mm]	[mm]	[mm]			[cm ² /m]
Q 131	150 x 5,0	5,00	100	100	22,5	1,31
	150 x 5,0	2,15	25	25		1,31
Q 188	150 x 6,0	5,00	100	100	32,4	1,88
	150 x 6,0	2,15	25	25		1,88
Q 221	150 x 6,5/5,0-4/4	5,00	100	100	33,7	2,21
	150 x 6,5	2,15	25	25		2,21
Q 257	150 x 7,0	5,00	100	100	44,1	2,57
	150 x 7,0	2,15	25	25		2,57
Q 295	150 x 7,5/5,5-4,4	5,00	100	100	44,2	2,95
	150 x 7,5	2,15	25	25		2,95
Q 335	150 x 8,0	5,00	100	100	57,7	3,35
	150 x 8,0	2,15	25	25		3,35
Q 377	150 x 6,0d-6,0-4/4	6,00	100	100	67,6	3,77
	100 x 7,0	2,15	25	25		3,77
Q 378	150 x 8,5/6,0-4/4	6,00	150	150	66,7	3,78
	150 x 8,5	2,15	25	25		3,78
Q443	150 x 6,5/6,5-4/4	6,00	100	100	78,3	4,43
	100 x 7,5	2,15	25	25		4,43
Q 513	150 x 7,0d/7,0-4/4	6,00	100	100	90,0	5,13
	100 x 8,0	2,15	25	25		5,13
Q 524*	150 x 10,0	5,00	100	100	90,1	5,24
	150 x 10,0	2,15	25	25		5,24
Q 670	150 x 8,0d/8,0-4/4	6,00	100	100	115,4	6,70
	100 x 9,0	2,15	25	25		6,70

*siatki z drutu 10mm są produkowane wg DIN 488. Konfiguracja i budowa na życzenie Klienta.

Arval

by ArcelorMittal

ArcelorMittal
Construction Solutions

Konopnica 120
96-Rawa Mazowiecka
Poland

T. +48 46 813 28 00

F. + 48 22 213 38 49

amc.rawa@arcelormittal.com