



Arval

by ArcelorMittal

EVOS – SPRAW, BY TWÓJ BUDYNEK BYŁ WYJĄTKOWY

FLASH INFO

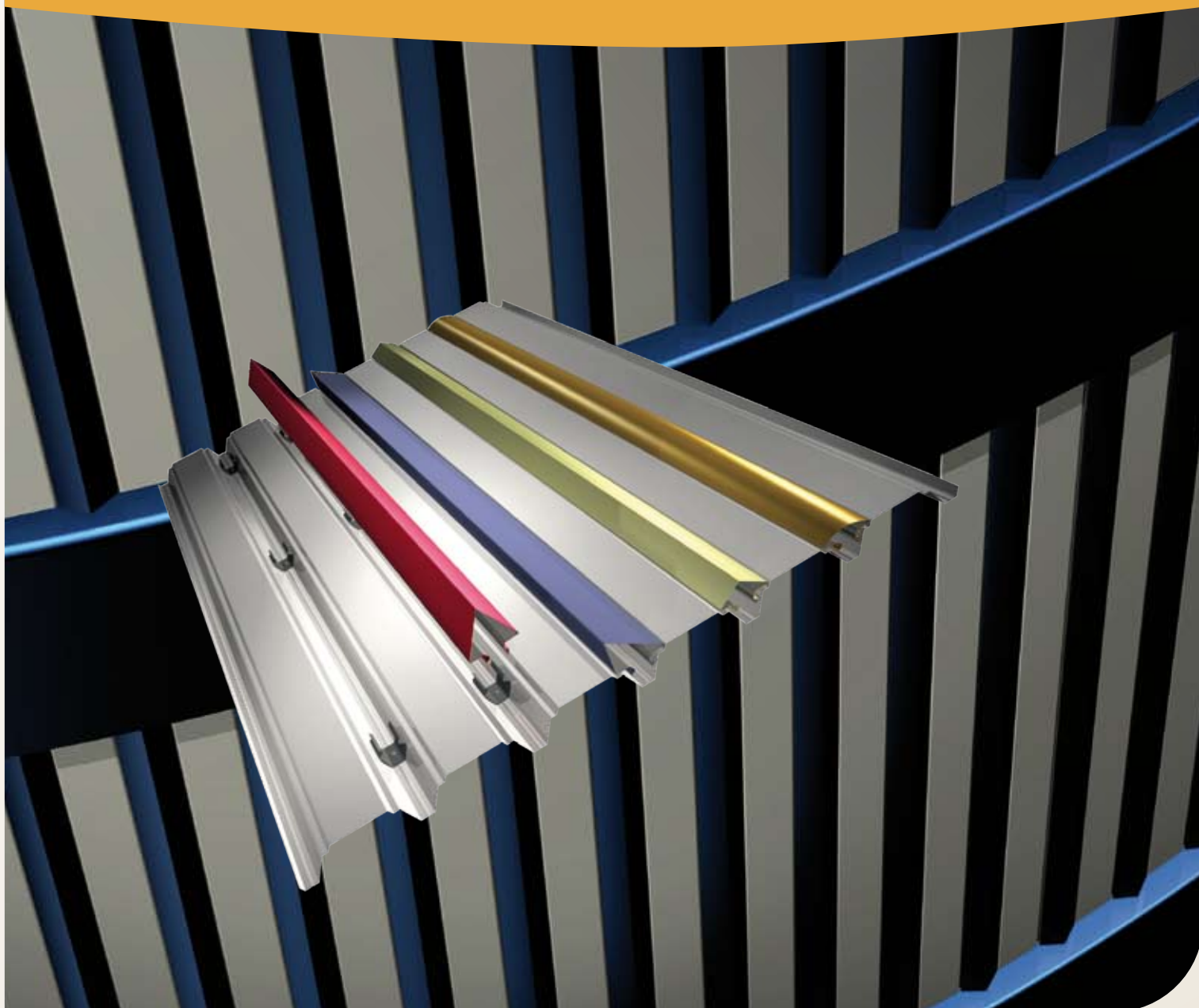
ARVAL BY ARCELORMITTAL KONTYNUUJE ROZWÓJ INNOWACYJNYCH ROZWIĄZAŃ DLA BUDOWNICTWA.

PROPONUJEMY REWOLUCYJNY SYSTEM EVOS OFERUJĄCY ARCHITEKTOM NIEOGRANICZONĄ EKSPRESJĘ STALI

Z EVOS PERSONALIZACJA FASAD STAJE SIĘ MOŻLIWA!

SYSTEM ELEWACYJNY EVOS MOŻE BYĆ ZASTOSOWANY SAMODZIELNIE JAKO FASADA BUDYNKU W TECHNOLOGII TRADYCYJNEJ LUB DO BUDOWY INNYCH SYSTEMÓW ELEWACYJNYCH ARVAL: GLOBAL WALL, HAIROCK S, ETC ...

IDEALNIE NADAJE SIĘ TEŻ DO RENOWACJI, NADAJĄC FASADOM NOWE TCHNIENIE ŚWIEŻOŚCI !





OPIS SYSTEMU

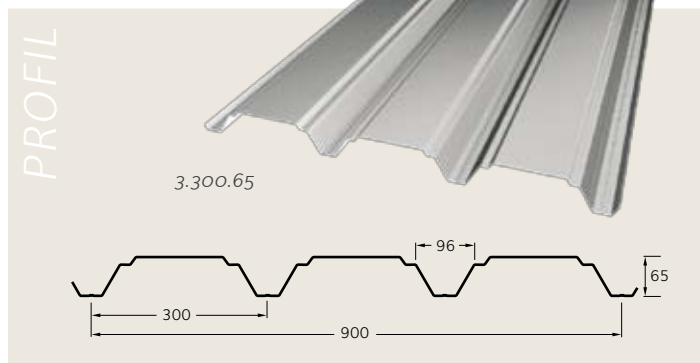
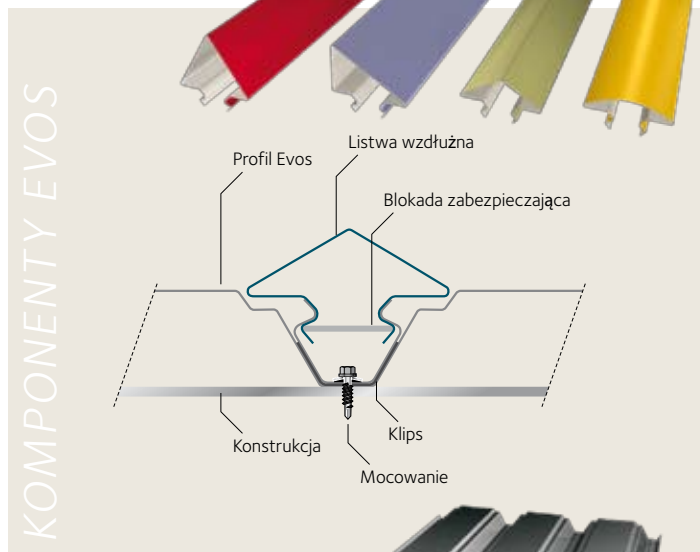
EVOS SKŁADA SIĘ Z PROFILU 3.300.65 W KOMPLECIE Z SAMO ZATRZASKUJĄCYMI SIĘ KLIPSAMI I LISTWAMI WZDŁUŻNYMI DO WYKONANIA W KILKU ALTERNATYWNYCH PRZEKROJACH. LISTWY SĄ ZABEZPIECZONE W SPOSÓB UNIEMOŻLIWIAJĄCY ICH ODERWANIE LUB KRADZIEŻ. BEZPIECZEŃSTWO UŻYTKOWANIA I JAKOŚĆ DOSTARCZANYCH KOMPONENTÓW SYSTEMU JEST NASZYM NAJWIĘKSZYM PRIORYTETEM !

KORZYŚCI

- > EKONOMICZNE UNIKALNE ROZWIĄZANIE FASADOWE
- > SZEROKA GAMA DOSTĘPNYCH KOLORÓW I POWŁOK
- > MOŻLIWOŚĆ WPROWADZANIA WIELU DOWOLNYCH KOLORÓW NA JEDNEJ ELEWACJI
- > MOŻLIWOŚĆ WPROWADZANIA WIELU DOWOLNYCH KSZTAŁTÓW LISTEW
- NA JEDNEJ ELEWACJI
- > WYĄTKOWOŚĆ ZASTOSOWANEGO ROZWIĄZANIA

CHARAKTERYSTYKA TECHNICZNA

PROFIL	3.300.65
MOCOWANIE ŁĄCZNIKIEM	900/600/300 LUB NAPRZEMIENIE
DŁUGOŚĆ (MAX.)	12 M
GATUNEK STALI	S 320 GD
GRUBOŚĆ ARKUSZA	0.75 MM
EVOS	DOSTĘPNE KILKA KSZTAŁTÓW
DŁUGOŚĆ	3.0 M
GATUNEK STALI	S 320 GD
GRUBOŚĆ ARKUSZA	0.75 MM



EVOS: NIEOGRANICZONA KOMBINACJA KSZTAŁTÓW I KOLORÓW

FALISTA



ŻEBERKOWA



TŁOCZONA



WYBRZUSZONA

