

Arval

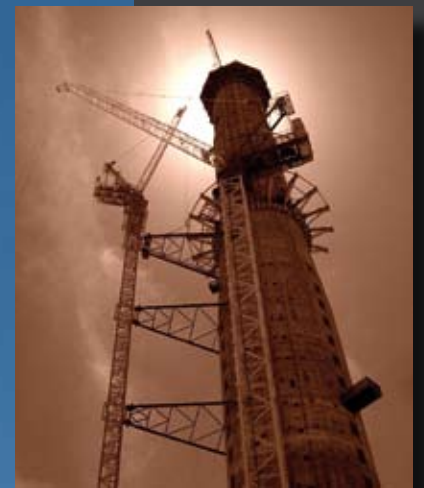
by ArcelorMittal



ArcelorMittal

GlobalFloor[®]. Cofraplus 60 Tablice obciążzeń





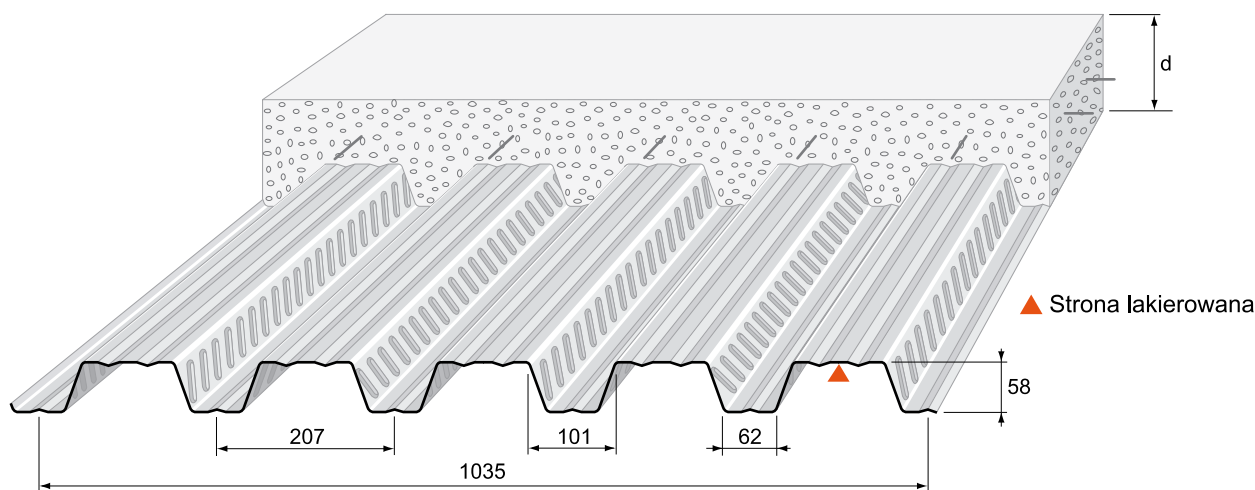
Arval

by ArcelorMittal

ArcelorMittal

Cofraplus 60. Tablice obciążeń

Cofraplus 60 blacha faldowa do stropu zespolonego



Zastosowanie

Blacha profilowana Cofraplus 60 przeznaczona jest do realizacji żelbetonowych stropów międzykondygnacyjnych, tarasów, stropodachów we wszystkich typach budownictwa, wszędzie tam gdzie mamy do czynienia z obciążeniami statycznymi (biurowce, budynki użyteczności publicznej, obiekty wysokościowe) lub słabo dynamicznymi (parkingi samochodowe wielopoziomowe, pomieszczenia magazynowe z ruchem wózków widłowych itp.).

Materiał

Blacha Cofraplus 60 kształtowana jest w technologii ciągłego profilowania z wykorzystaniem blachy stalowej płaskiej typu S 350 GD według normy PN-EN 10326: 2006 obustronnie ocynkowanej powłokami cynkowymi o masie 275 g/m² (środkowisko korozyjne C1 i C2). Od strony zewnętrznej blacha profilowana może być zabezpieczona dodatkowo powłokami organicznymi z systemu powlekania ArcelorMittal Construction.

Deskowanie

Blacha profilowana Cofraplus w fazie realizacji stanowi nierozbieralny szalunek stropowy, mocowany do podpór stałych i ewentualnie stemplowany. Arkusze blachy zszywane są wzdłużnie. Lekkość blachy ułatwia ręczne manewrowanie elementami o dużych wymiarach – ciężar jednostkowy blachy wynosi 8,53 kg/m². Blacha szalunkowa musi być ciągła w przęsłach a ewentualne jej przerwanie realizowane jest na podporach stałych. Maksymalna długość pojedynczego arkusza z uwagi na możliwości transportowe i możliwość manipulacji na budowie nie powinna przekraczać 15 m.



Zbrojenie

Blachę Cofraplus 60 w fazie użytkowej z uwagi na specyficzne właściwości, więzy mechaniczne wytworzone pomiędzy blachą a betonem w wyniku sił spowodowanych tarciem i korbami na powierzchni, traktujemy jako współpracującą (zespoloną) i zastępuje ona w całości lub częściowo dolne zbrojenie przęsłowe płyty stropowej żelbetowej. Przekrój zbrojenia blachy Cofraplus 60 zawiera się z zależności od grubości materiału wsadowego w granicach od 10,29 cm²/mb do 17,57 cm²/mb. Grubość całkowita płyty stropowej mieści się w zakresie od 11 do 28 cm. Przy projektowaniu ciągłych płyt żelbetowych konieczne jest uzupełnienie płyty stropowej o pręty zbrojenia pracujące na ujemny moment podporowy. Z uwagi na skurcz betonu zalecane jest zastosowanie przeciwskurczowej siatki o przekroju w obu kierunkach nie mniejszym niż 80 mm².

Aprobata i Normy

Konstrukcja płyty żelbetowej z wykorzystaniem blachy współpracującej Cofraplus 60, sposób jej wymiarowania dla fazy montażowej i fazy użytkowej oraz projektowanie z uwagi na wymagania co do odporności ogniowej oparta jest o wytyczne i metodologię zawartą w:

PN EN 1994-1-1: 2008

PN EN 1994-1-2: 2008

PN EN 1993-1-3: 2008

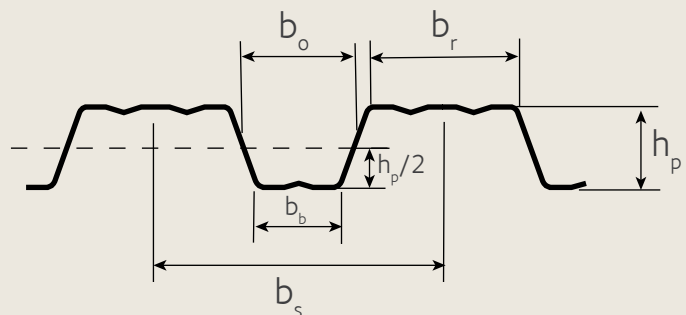
Parametry niezbędne do wyznaczenia wytrzymałości na rozwarstwienie oraz charakterystyczne wartości do projektowania płyty stropowej ze względu na odporność ogniową zostały wyznaczone i zweryfikowane w Instytucie Techniki Budowlanej i opublikowane są w Aprobacie Technicznej AT-15-6138/2009.

Parametry techniczne

Parametry geometryczne blachy stropowej

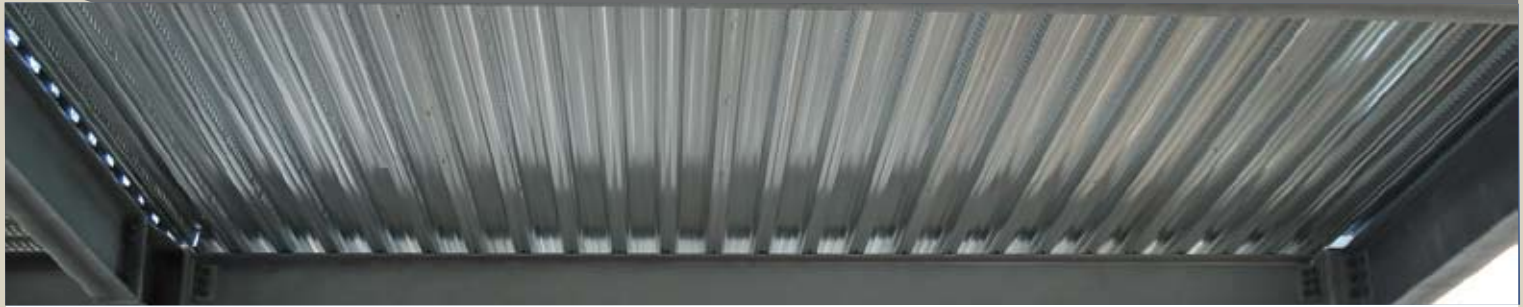
Dane geometryczne Cofraplus 60

b_s [cm]	b_b [cm]	b_o [cm]	b_r [cm]	h_p [cm]
20,7	6,2	8,15	10,6	5,8



Właściwości użytkowe profilu

Grubość nominalna blachy	ts	mm	0,75	0,88	1,00	1,25
Ciążar użytkowy	gs	daN/ m ²	8,53	10,00	11,37	14,22
Przekrój efektywny stali	Ap	mm ² /mb	10,29	12,17	13,91	17,57
Moment bezwładności przekroju	Ip	cm ⁴ /mb	55,12	65,21	74,53	93,94
Położenie osi obojętnej	e	cm	3,33	3,33	3,33	3,33



Tablica dopuszczalnych rozpiętości dla fazy montażowej blachy Cofraplus 60

Grubość blachy stropowej [mm]	0,75	0,88	1,00	1,25	0,75	0,88	1,00	1,25	0,75	0,88	1,00	1,25	0,75	0,88	1,00	1,25
Grubość płyty stropowej [cm]	L [m]				L [m]				L [m]				L [m]			
11	2,78	2,93	3,06	3,29	2,60	2,74	2,84	3,00	2,65	3,11	3,48	3,75	2,97	3,34	3,69	4,05
12	2,68	2,83	2,95	3,17	2,50	2,63	2,75	2,96	2,51	2,96	3,31	3,71	2,82	3,20	3,53	3,82
13	2,60	2,74	2,86	3,08	2,41	2,54	2,65	2,86	2,39	2,82	3,16	3,54	2,68	3,16	3,39	3,76
14	2,57	2,68	2,78	2,99	2,33	2,46	2,57	2,77	2,28	2,70	3,03	3,39	2,56	3,03	3,26	3,63
15	2,51	2,65	2,75	2,91	2,26	2,39	2,49	2,69	2,18	2,59	2,91	3,26	2,45	2,90	3,24	3,50
16	2,44	2,58	2,70	2,90	2,20	2,32	2,43	2,62	2,10	2,49	2,80	3,14	2,36	2,79	3,14	3,42
18	2,32	2,46	2,57	2,77	2,09	2,21	2,31	2,49	1,94	2,31	2,61	2,92	2,18	2,60	2,92	3,28
20	2,22	2,35	2,46	2,66	2,00	2,12	2,21	2,39	1,82	2,16	2,44	2,74	2,04	2,43	2,74	3,08
24	2,07	2,19	2,29	2,48	1,86	1,97	2,06	2,23	1,61	1,93	2,18	2,45	1,81	2,17	2,45	2,76
28	1,95	2,06	2,15	2,33	1,75	1,86	1,94	2,10	1,45	1,75	1,98	2,23	1,63	1,96	2,23	2,50

Nośność blachy stropowej wyznaczona została przy założeniu nośności sprężystej z rozumieniu PN EN 1993-1-3. Dla układu jednoprzęsłowego nośność została wyznaczona dla dopuszczalnego ugięcia $L/180$ i $L/250$.

Szerokość podpory pośredniej dla układu wieloprzęsłowego wynosi 100 mm.

Tabela może być wykorzystywana w układach w których stosowane jest stemplowanie.

Dla układów, w których nie przewidujemy stemplowania blachy dla fazy montażowej, możliwe jest zwiększenie (w oparciu o analizę Działu Technicznego ArcelorMittal Construction Polska) rozpiętości montażowej w wyniku wykorzystania nośności blachy z uwzględnieniem uplastycznienia przekroju przy rozpatrywaniu SGN dla podpór pośrednich w układach wieloprzęsłowych.

Zużycie nominalne betonu

Grubość płyty stropowej	cm	11	12	13	14	15	16	18	20	24	28
Zużycie betonu	m^3/m^2	0,075	0,085	0,095	0,105	0,115	0,125	0,145	0,165	0,205	0,245
Teoretyczny ciężar płyty stropowej*	kN/m^2	1,87	2,12	2,375	2,62	2,87	3,12	3,62	4,12	5,12	6,12

* Aby otrzymać całkowity ciężar płyty należy uwzględnić dodatkowo ciężar betonu z uwzględnieniem strzałki ugięcia oraz ciężar profilu blachy. Przyjęty ciężar właściwy betonu $25 kN/m^3$



Właściwości użytkowe zespolonej płyty stropowej

h [cm]	COFRAPLUS 60; 0,75mm			COFRAPLUS 60; 0,88mm			COFRAPLUS 60; 1,00mm		
	$M_{pl,Rd}$ [kNm/m]	V_{vRd} [kNm/m]	I [cm ⁴ /m]	$M_{pl,Rd}$ [kNm/m]	V_{vRd} [kNm/m]	I [cm ⁴ /m]	$M_{pl,Rd}$ [kNm/m]	V_{vRd} [kNm/m]	I [cm ⁴ /m]
11	23,05	23,97	491	26,27	25,32	525	28,98	26,57	554
12	26,65	25,95	632	30,53	27,30	675	33,85	28,54	712
13	30,25	27,91	799	34,79	29,25	852	38,71	30,48	899
14	33,85	29,84	993	39,05	31,17	1059	43,58	32,40	1116
15	37,45	31,75	1217	43,31	33,06	1297	48,45	34,28	1367
16	41,05	33,62	1473	47,57	34,93	1568	53,32	36,14	1651
18	48,26	37,28	2087	56,08	38,57	2218	63,06	39,77	2334
20	55,46	40,83	2850	64,60	42,11	3024	72,79	43,29	3178
22	62,66	44,27	3777	73,12	45,53	4003	82,53	46,69	4201
24	69,87	47,59	4885	81,64	48,83	5168	92,27	49,98	5418
28	84,27	53,90	7702	98,68	55,10	8122	111,74	56,21	8494

Odporność ogniowa

Płyta stropowa wykonana na blasze typu Cofraplus 60 nieizolowana o grubości min 11 cm bez dodatkowego zbrojenia przęsłowego posiada nośność pożarową na poziomie nie mniejszym niż REI 30.

Minimalne grubości płyty stropowej jakie gwarantują spełnienie kryterium izolacyjności pożarowej podane zostały w tabeli.

Nośność na warunki pożarowe dla klasy wyższej niż REI 30 uzyskujemy poprzez odpowiednie zaprojektowanie w oparciu o PN EN 1994-1-2 załącznik D dodatkowego zbrojenia umieszczanego w określonej otulinie w fałdach płyty stropowej. Sposób wymiarowania oraz niezbędne charakterystyczne parametry zawarte są w AT-15-6138/2009. Prosimy również o kontakt z Działem Technicznym ArcelorMittal.

REI	30	60	90	120	180
Grubość [cm]	11	12	14	16	19

Izolacyjność akustyczna

Właściwości akustyczne stropu bez zastosowania sufitu podwieszonoego zależne są od masy płyty stropowej i wynoszą odpowiednio:

Grubość płyty stropowej	11	12	13	14	15	20	24	28
Izolacyjność akustyczna R_w (C:C _{tr}) dB(A)	45 (-1;-4)	46(-1;-4)	47(-1;-4)	48(-1;-5)	48(-1;-4)	52(-2;-6)	54(-1;-7)	56(-1;-7)



Nośność stropu ze względu na rozwarstwienie

Zgodnie z PN EN 1994-1-1 nośność płyty stropowej ze względu na rozwarstwienie blachy sprawdzana jest w oparciu o dwie równoważne metody: metodę m-k lub metodę zespolenia częściowego. Parametry niezbędne do sprawdzania tej nośności zostały wyznaczone w wytrzymałościowych badaniach laboratoryjnych przeprowadzonych w Instytucie

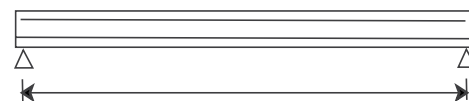
Techniki Budowlanej z wykorzystaniem metodologii zgodnej z PN-EN-1994-1-1 załącznik B.3.

m MPa	k MPa	T _{Rd} MPa
92,50	0,056	0,10

Tablice obciążeń (faza użytkowa – zespolona)

Tabele dopuszczalnych obciążeń zostały opracowane dla rozpiętości do 6m. W zależności od statyki układu możliwe jest również zastosowanie tego typu rozwiązań na dużo większych rozpiętościach. W przypadku potrzeby szczegółowego przeanalizowania rozwiązań dla naszych systemów stropowych prosimy o kontakt z Działem Technicznym. Nasz Dział Techniczny oferuje nieodpłatne wsparcie projektowe i doradztwo techniczne w ramach produkowanego przez naszą firmę asortymentu.

Płyta stropowa ciągła jednoprzęsłowa

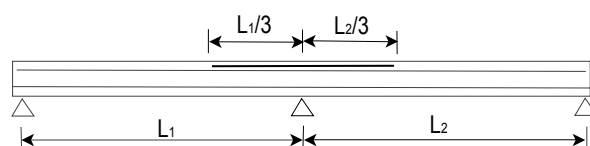


Rozpiętość podpór konstrukcji nośnej [mm]

Q _k [kN/m ²]	1500	2000	2500	3000	3500	4000	4500	5000	5500	6000
1,5	11 Q131 0	11 Q131 0	11 Q131 0	11 Q131 1	11 Q131 1	12 Q131 2	14 Q131 2	16 Q188 3	18 Q188 3	18 Q221 4
	12 Ø6 20	12 Ø6 20	12 Ø6 20	12 Ø8 40	12 Ø8 30	12 Ø8 40	14 Ø10 30	16 Ø10 30	18 Ø10 40	20 Ø12 30
2,5	11 Q131 0	11 Q131 0	11 Q131 0	11 Q131 1	11 Q131 1	13 Q131 2	15 Q131 2	17 Q188 3	19 Q188 3	
	12 Ø6 20	12 Ø6 20	12 Ø6 30	12 Ø8 30	12 Ø8 40	13 Ø10 30	15 Ø10 30	17 Ø10 40	19 Ø12 30	
3,5	11 Q131 0	11 Q131 0	11 Q131 0	11 Q131 1	12 Q131 1	14 Q131 2	16 Q188 2	21 Q221 3		
	12 Ø6 20	12 Ø6 20	12 Ø6 40	12 Ø8 30	12 Ø10 30	14 Ø10 30	16 Ø10 40	21 Ø10 40		
4,5	11 Q131 0	11 Q131 0	11 Q131 0	11 Q131 1	13 Q131 1	15 Q131 2	19 Q188 2			
	12 Ø6 20	12 Ø6 30	12 Ø8 30	12 Ø8 40	13 Ø10 30	15 Ø10 30	19 Ø10 40			
6,0	11 Q131 0	11 Q131 0	11 Q131 0	11 Q131 1	14 Q131 2	20 Q221 2				
	12 Ø6 20	12 Ø6 30	12 Ø8 30	12 Ø10 30	14 Ø10 30	20 Ø10 30				
8,0	11 Q131 0	11 Q131 0	11 Q131 0	13 Q131 1	20 Q221 2					
	12 Ø6 20	12 Ø6 30	12 Ø8 40	13 Ø10 30	20 Ø10 30					



Płyta stropowa ciągła dwuprzęsłowa



Rozpiętość podpór konstrukcji nośnej [mm]

Q_k [kN/m ²]	1500	2000	2500	3000	3500	4000	4500	5000	5500	6000
1,5	11 Q131 Ø6 13	11 Q131 Ø6 13	11 Q131 Ø6 13	11 Q131 Ø6 13	11 Q131 Ø6 11	12 Q131 Ø6 9	13 Q131 Ø8 13	15 Q131 Ø8 11	16 Q188 Ø8 9	18 Q188 Ø10 13
	12 Ø6 20	12 Ø6 20	12 Ø6 20	12 Ø6 20	12 Ø6 30	12 Ø8 30	13 Ø8 30	15 Ø8 30	16 Ø8 40	18 Ø10 30
2,5	11 Q131 Ø6 13	11 Q131 Ø6 13	11 Q131 Ø6 13	11 Q131 Ø6 12	11 Q131 Ø6 8	12 Q131 Ø8 12	13 Q131 Ø10 15	15 Q131 Ø6 5	16 Q188 Ø12 16	18 Q188 Ø10 10
	12 Ø6 20	12 Ø6 20	12 Ø6 20	12 Ø6 30	12 Ø8 30	12 Ø8 30	13 Ø8 40	15 Ø8 40	16 Ø10 30	18 Ø10 30
3,5	11 Q131 Ø6 13	11 Q131 Ø6 13	11 Q131 Ø6 13	11 Q131 Ø6 9	11 Q131 Ø8 11	12 Q131 Ø8 9	13 Q131 Ø10 11	15 Q131 Ø12 15	16 Q188 Ø10 9	21 Q221 Ø12 14
	12 Ø6 20	12 Ø6 20	12 Ø6 20	12 Ø6 40	12 Ø8 30	12 Ø8 40	13 Ø10 30	15 Ø10 30	16 Ø10 40	21 Ø10 40
4,5	11 Q131 Ø6 13	11 Q131 Ø6 13	11 Q131 Ø6 12	11 Q131 Ø8 13	11 Q131 Ø8 9	12 Q131 Ø10 11	14 Q131 Ø10 10	18 Q188 Ø12 16	24 Q257 Ø12 16	
	12 Ø6 20	12 Ø6 20	12 Ø6 30	12 Ø8 30	12 Ø8 30	12 Ø10 30	14 Ø10 30	18 Ø10 30	24 Ø10 30	
6,0	11 Q131 Ø6 13	11 Q131 Ø6 13	11 Q131 Ø6 9	11 Q131 Ø6 6	13 Q131 Ø8 9	16 Q188 Ø6 5	21 Q221 Ø6 5			
	12 Ø6 20	12 Ø6 20	12 Ø6 40	12 Ø8 30	13 Ø8 40	16 Ø10 30	21 Ø10 30			
8,0	11 Q131 Ø6 13	11 Q131 Ø6 12	11 Q131 Ø6 7	14 Q131 Ø8 11	18 Q188 Ø8 11	21 Q295 Ø8 11				
	12 Ø6 20	12 Ø6 30	12 Ø8 30	14 Ø8 30	18 Ø8 30	25 Ø8 30				

A	C
B	D
F	G
	H

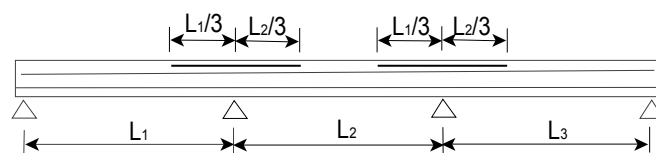
A - grubość płyty stropowej
B - liczba stępli w przęśle w fazie montażowej
C - typ siatki zbrojeniowej przeciwskurczowej
D - średnica pręta zbrojeniowego w strefie nadpodporowej (otulina 2 cm)
E - rozstaw pretów zbrojeniowych w strefie nadpodporowej
F - grubość płyty stropowej dla REI 60
G - średnica pręta zbrojeniowego w fałdzie blachy stropowej obliczonego na przeniesienie obciążeń w warunkach pożarowych
H - otulina pręta pożarowego

Założenia do Tablic

- obciążenia podane w tablicy są wartościami charakterystycznymi
- założona klasa betonu: C25/30
- założony gatunek stali zbrojeniowej: A-IIIN (RB500W)
- założony współczynnik bezpieczeństwa dla obciążeń 1,5
- założona grubość blachy stropowej 0,75 mm
- podane rozpiętości są rozpiętościami w osiach podpór
- tablice sporządzone dla równych przęseł



Płyta stropowa ciągła trójprzęsłowa



Rozpiętość podpór konstrukcji nośnej [mm]

Q_k [kN/m ²]	1500	2000	2500	3000	3500	4000	4500	5000	5500	6000
1,5	11 Q131 Ø6 13	11 Q131 Ø6 13	11 Q131 Ø6 13	11 Q131 Ø6 13	11 Q131 Ø6 13	12 Q131 Ø6 11	13 Q131 Ø6 9	15 Q131 Ø8 13	16 Q188 Ø10 18	18 Q188 Ø8 10
	12 Ø6 20	12 Ø6 20	12 Ø6 20	12 Ø6 20	12 Ø6 40	12 Ø8 30	13 Ø8 30	15 Ø8 40	16 Ø10 30	18 Ø10 30
2,5	11 Q131 Ø6 13	11 Q131 Ø6 13	11 Q131 Ø6 13	11 Q131 Ø6 13	11 Q131 Ø6 10	12 Q131 Ø6 8	13 Q131 Ø8 11	15 Q131 Ø6 6	16 Q188 Ø6 5	18 Q188 Ø8 8
	12 Ø6 20	12 Ø6 20	12 Ø6 20	12 Ø6 30	12 Ø8 30	12 Ø8 30	13 Ø8 40	15 Ø10 30	16 Ø10 30	18 Ø10 40
3,5	11 Q131 Ø6 13	11 Q131 Ø6 13	11 Q131 Ø6 13	11 Q131 Ø6 11	11 Q131 Ø8 13	12 Q131 Ø8 11	14 Q131 Ø8 10	16 Q188 Ø8 9	17 Q188 Ø12 16	21 Q221 Ø12 16
	12 Ø6 20	12 Ø6 20	12 Ø6 30	12 Ø8 30	12 Ø8 30	12 Ø10 30	14 Ø10 30	16 Ø10 30	17 Ø10 40	21 Ø10 40
4,5	11 Q131 Ø6 13	11 Q131 Ø6 13	11 Q131 Ø6 13	11 Q131 Ø6 9	11 Q131 Ø6 6	12 Q131 Ø10 13	15 Q131 Ø6 5	18 Q188 Ø10 13	24 Q257 Ø6 5	
	12 Ø6 20	12 Ø6 20	12 Ø6 30	12 Ø8 30	12 Ø8 40	12 Ø10 30	15 Ø10 30	18 Ø10 30	24 Ø10 30	
6,0	11 Q131 Ø6 13	11 Q131 Ø6 13	11 Q131 Ø6 10	11 Q131 Ø8 12	13 Q131 Ø6 6	16 Q188 Ø8 10	20 Q221 Ø8 15			
	12 Ø6 20	12 Ø6 20	12 Ø6 40	12 Ø8 30	13 Ø8 30	16 Ø10 30	20 Ø10 30			
8,0	11 Q131 Ø6 13	11 Q131 Ø6 13	11 Q131 Ø8 8	14 Q131 Ø8 13	18 Q188 Ø6 7	25 Q295 Ø6 7				
	12 Ø6 20	12 Ø6 30	12 Ø8 30	14 Ø8 30	18 Ø8 40	25 Ø8 30				

Objaśnienia do tabeli

11	Q131 Ø6 10
1	
12	Ø8 40

- 11 cm** – Grubość całkowita płyty stropowej w cm dla REI 30
- 1** – Liczba stempli w przęśle w fazie montażowej
- Q131** – typ siatki zbrojeniowej przeciwskurczowej
- Ø 6 mm** – średnica pręta zbrojeniowego w strefie nadpodporowej (otulina 2 cm)
- 10 cm** – rozstaw prętów w strefie nadpodporowej
- Ø 8 mm** – średnica pręta zbrojeniowego w fałdzie płyty stropowej obliczonego na przeniesienie obciążenia w warunkach pożaru dla REI 60
- 12 cm** – grubość płyty stropowej w przypadku REI 60

- q – obciążenie użytkowe
- $q = q_1 + g_1$
- q_1 – obciążenie zmienne
- g_1 – obciążenie stałe
- L – rozpiętość podpór konstrukcji nośnej
- n – liczba przęseł płyty stropowej
- np. $L = 3500$
- $n = 3$
- $q_1 = 2,5 \text{ kN/m}^2$
- $g_1 = 1 \text{ kN/m}^2$
- $q = 3,5 \text{ kN/m}^2$
- odczytane z tabeli nr 3.



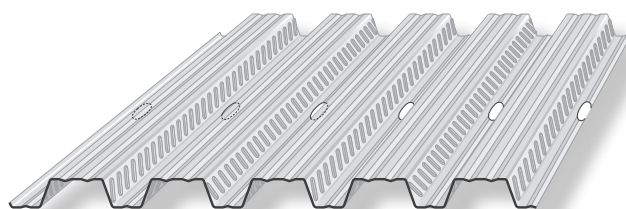
Dodatkowe usługi

Otworowanie

Blacha Cofraplus 60 może być wyprodukowana wykonanymi fabrycznie otworami do przeprowadzania łączników do zespolenia belek stropowych z płytą stropową. Taka wersja oznaczana jest nazwą COFRAPLUS 60P. Obliczenia i produkcja dla wersji otworowanej dokonywane są na zamówienie.

COFRAPLUS 60P

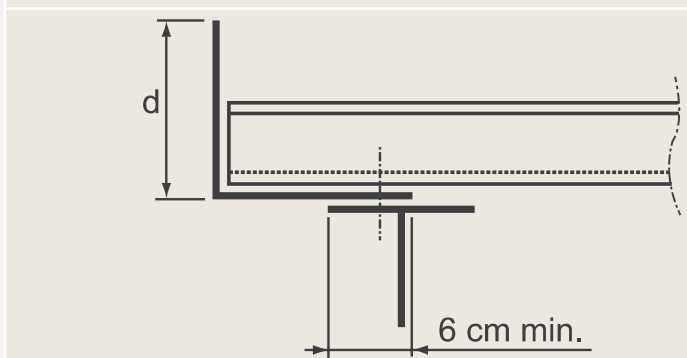
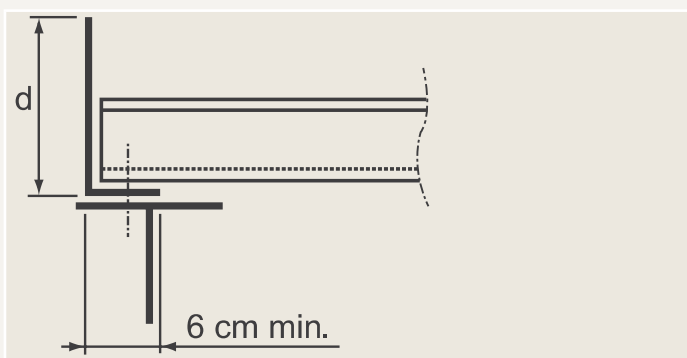
Układ otworowania wykonanego fabrycznie



Szalowanie krawędzi płyty stropowej

Szalowanie krawędzi płyty stanowi opaska wykonana z blachy stalowej ocynkowanej zagiętej pod kątem prostym. Długości standardowe tej obróbki wynoszą od 2 do 4 m.

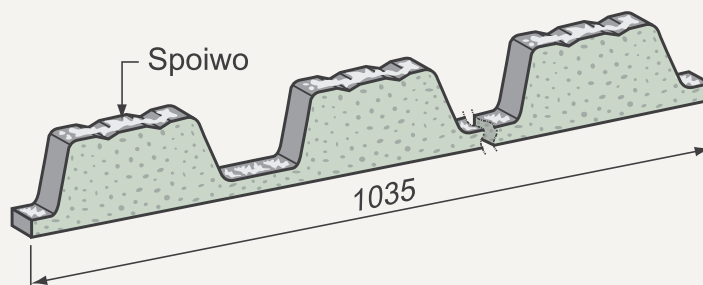
Na placu budowy należy przewidzieć inne niezbędne akcesoria i materiały.



Grubość płyty stropowej [cm]	Grubość blachy obróbki krawędziowej [mm]
≤ 11	1,20
od 12 do 14	1,50
≥ 15	2,00

Elementy uszczelniające z tworzywa spienionego:

- grubość 40 mm
- długość 1035 mm
- część samoprzylepna





Siatki zbrojeniowe

Rozstaw prętów poprzecznych regulowanych bezstopniowo $a = 30 - 500$ mm

Rozstaw prętów wzdłużnych $b = 100, 150, 200$ mm

Typ siatki	Pręty wzdłużne rozstaw x średnica	Długość arkusza	Występy końców na długości		Waga arkusza [kg]	Przekrój zbrojenia prętów wzdłużnych
	Pręty poprzeczne rozstaw x średnica	Szerokość arkusza	Występy końców na szerokości			Przekrój zbrojenia prętów poprzecznych
	[mm]	[m]	[mm]			[cm ² /m]
Q 131	150 x 5,0	5,00	100	100	22,5	1,31
	150 x 5,0	2,15	25	25		1,31
Q 188	150 x 6,0	5,00	100	100	32,4	1,88
	150 x 6,0	2,15	25	25		1,88
Q 221	150 x 6,5/5,0-4/4	5,00	100	100	33,7	2,21
	150 x 6,5	2,15	25	25		2,21
Q 257	150 x 7,0	5,00	100	100	44,1	2,57
	150 x 7,0	2,15	25	25		2,57
Q 295	150 x 7,5/5,5-4,4	5,00	100	100	44,2	2,95
	150 x 7,5	2,15	25	25		2,95
Q 335	150 x 8,0	5,00	100	100	57,7	3,35
	150 x 8,0	2,15	25	25		3,35
Q 377	150 x 6,0d-6,0-4/4	6,00	100	100	67,6	3,77
	100 x 7,0	2,15	25	25		3,77
Q 378	150 x 8,5/6,0-4/4	6,00	150	150	66,7	3,78
	150 x 8,5	2,15	25	25		3,78
Q443	150 x 6,5/6,5-4/4	6,00	100	100	78,3	4,43
	100 x 7,5	2,15	25	25		4,43
Q 513	150 x 7,0d/7,0-4/4	6,00	100	100	90,0	5,13
	100 x 8,0	2,15	25	25		5,13
Q 524*	150 x 10,0	5,00	100	100	90,1	5,24
	150 x 10,0	2,15	25	25		5,24
Q 670	150 x 8,0d/8,0-4/4	6,00	100	100	115,4	6,70
	100 x 9,0	2,15	25	25		6,70

*siatki z drutu 10mm są produkowane wg DIN 488. Konfiguracja i budowa na życzenie Klienta.

Arval

by ArcelorMittal

ArcelorMittal
Construction Solutions

Konopnica 120
96-Rawa Mazowiecka
Poland

T. +48 46 813 28 00

F. + 48 22 213 38 49

amc.rawa@arcelormittal.com